

KRONOS

SPATENROLLEGGEN MODELL

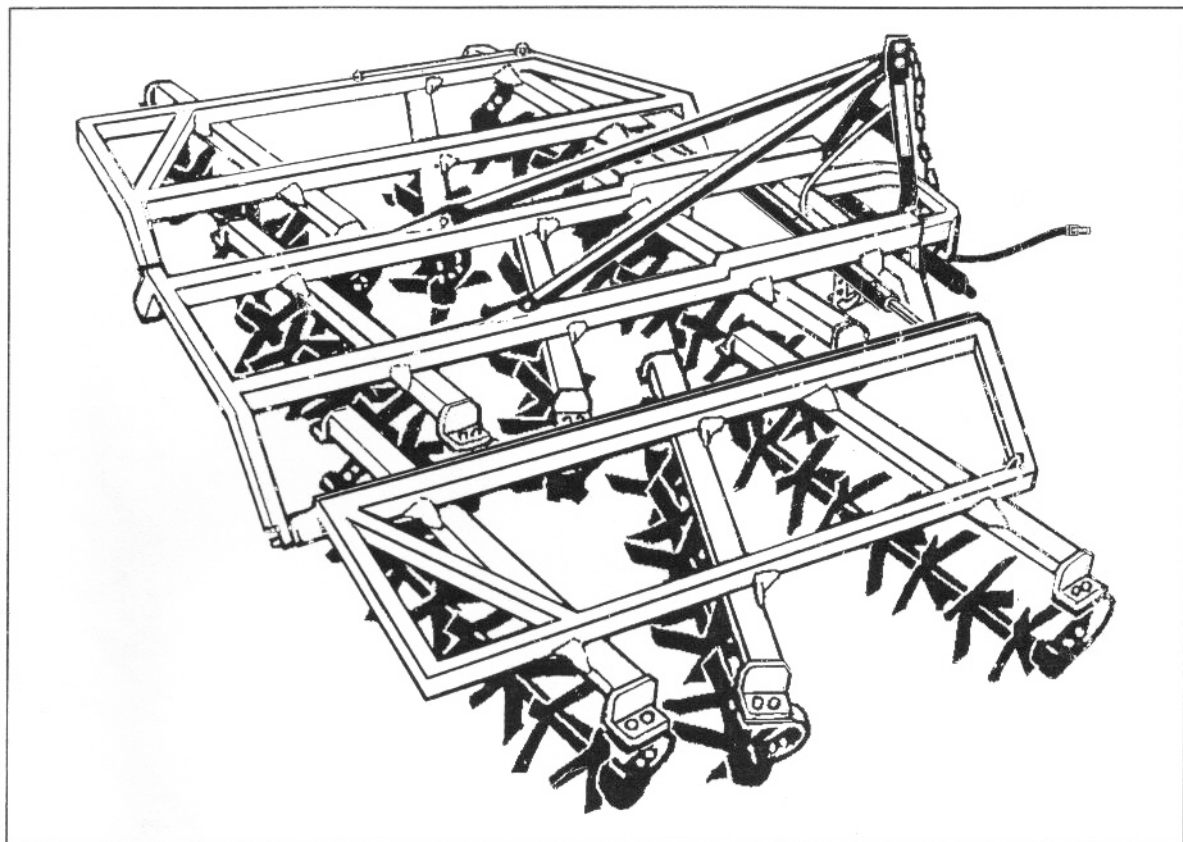
2750

3150

3700

4200

4800



**BETRIEBSANLEITUNG
UND
ERSATZTEILLISTE**

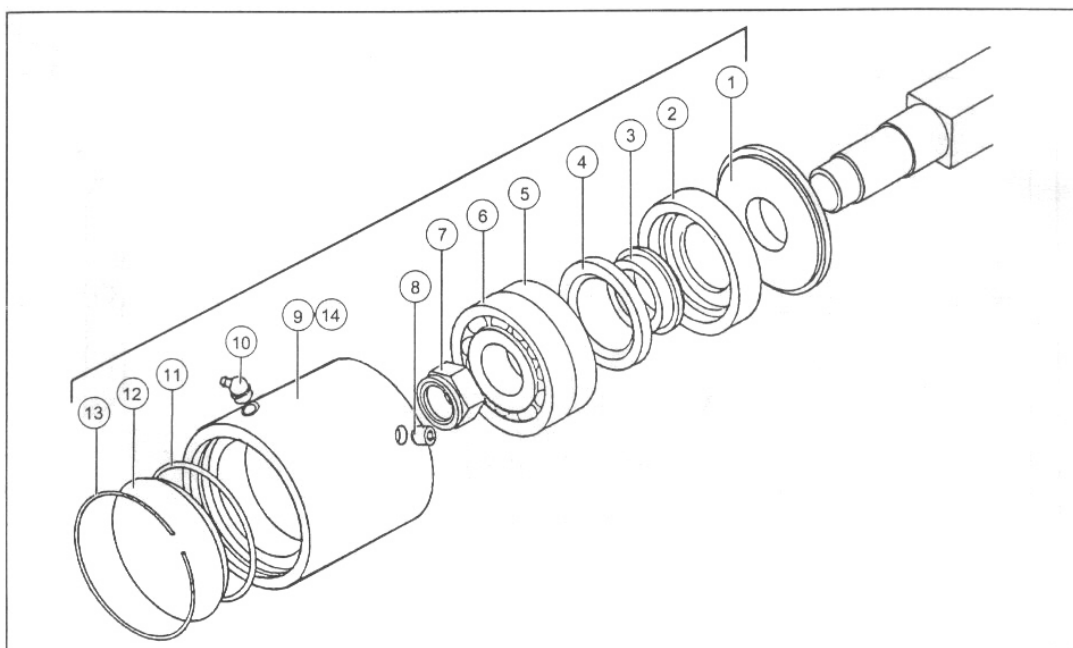
KRONOS

10. ERSATZTEILVERZEICHNIS

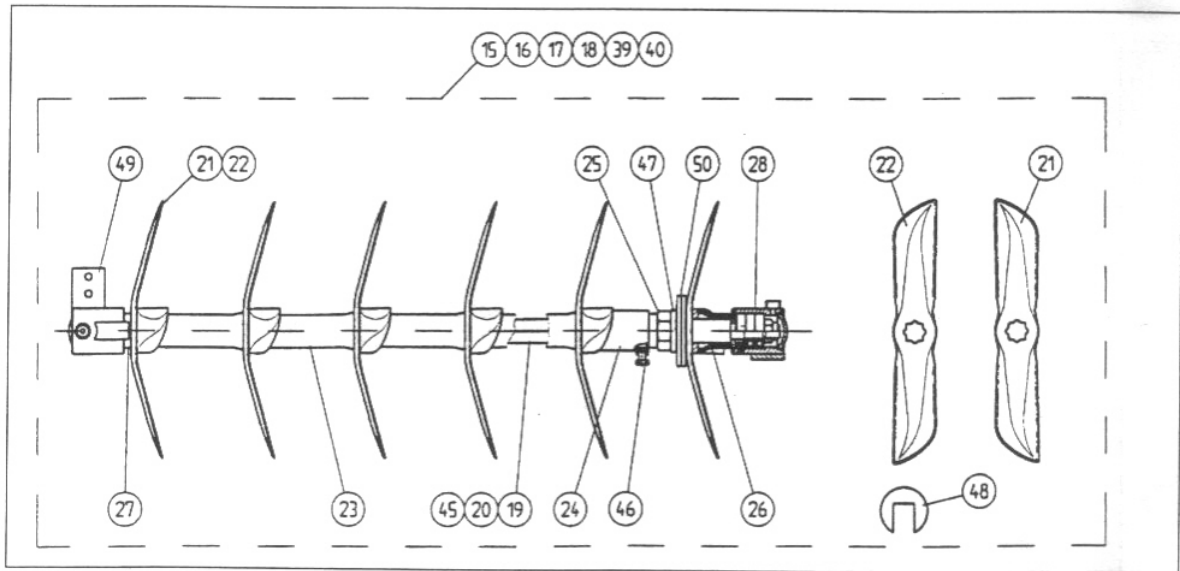
LAGERGEHÄUSE KOMPLETT

für Kugellagerausführung 2750, 3150, 3700, 4200 und 4800

Referenz-Nr.	Ersatzteilnummer	Bezeichnung
1	0423067	Dichtungsscheibe
2	0423063	äußere Axialdichtung
3	0423062	innere Axialdichtung
4	0033200	Wellendichtung
5	0015500	Kugellager
6	0015500	Kugellager
7	0021180	Mutter
8	0020400	Gewindestift
9	0423060	Lagergehäuse links
10	0024900	Schmiernippel
11	0032580	O-Ring
12	0423068	Lagerboden
13	0423017	Haltering
14	0423061	Lagergehäuse rechts



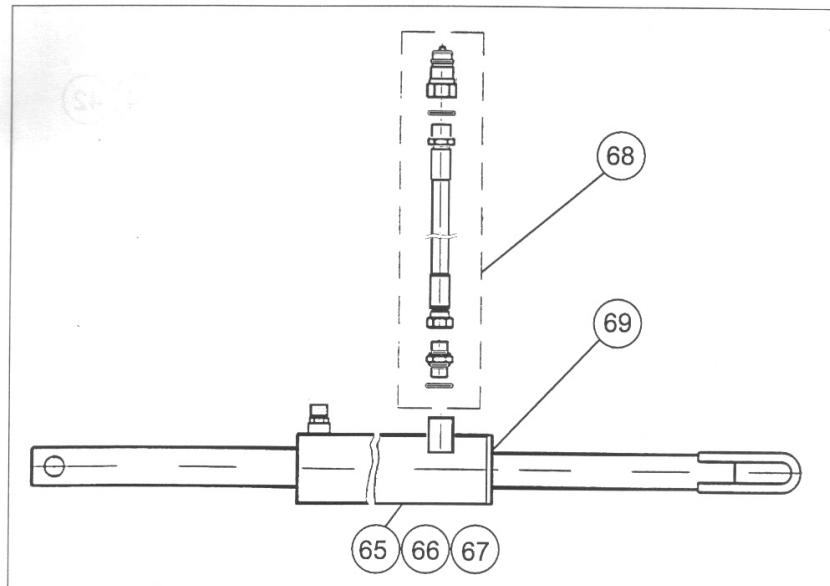
Messerwelle komplett Kugellagerausführung 2750, 3150, 3700, 4200 und 4800



KRONOS

10. ERSATZTEILVERZEICHNIS

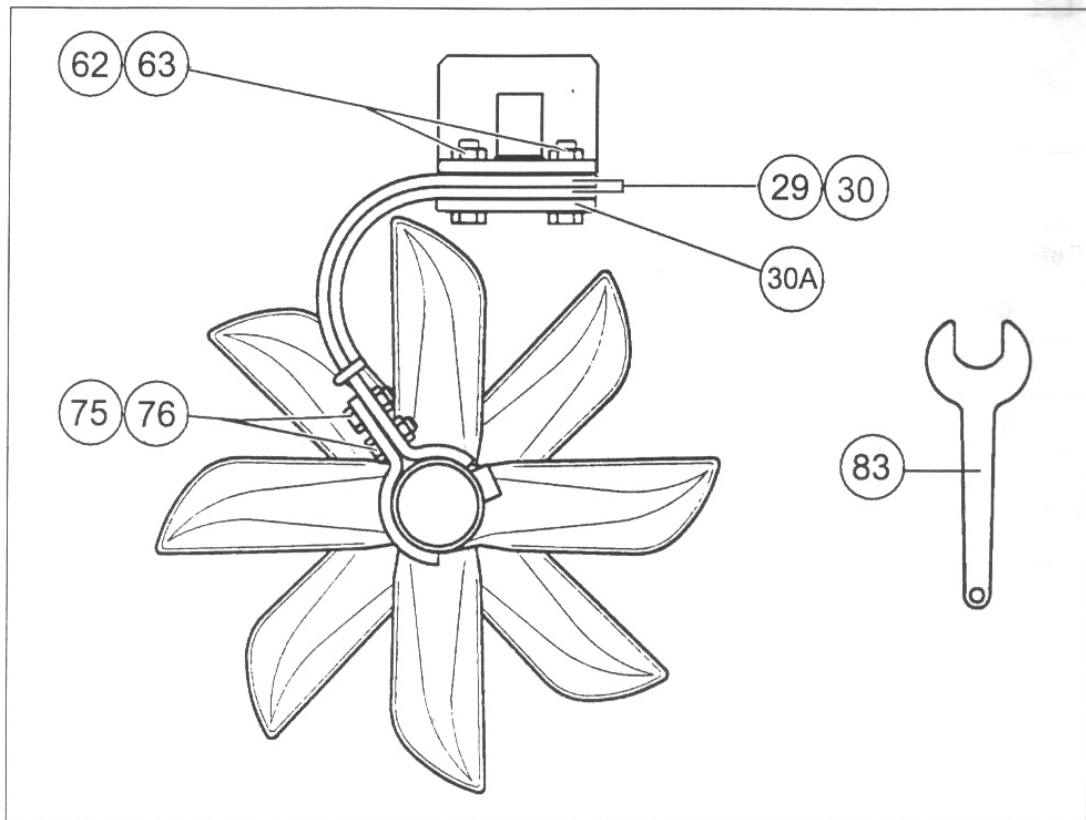
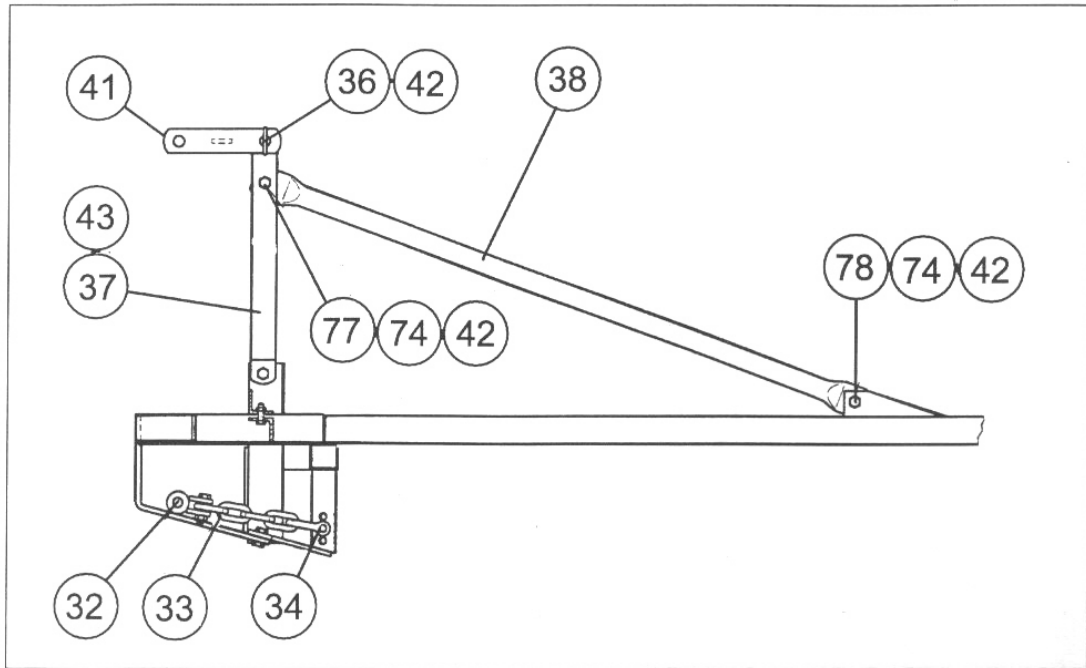
Hubzylinder und Hydraulikschlauch komplett Modelle 3700, 4200 und 4800



Referenz-Nr.	Ersatzteilnummer	Bezeichnung
65	0423157	Hubzylinder 3700
66	0426007	Hubzylinder 4200
67	0427007	Hubzylinder 4800
68	0423165	Hydraulikschlauch komplett
69	0034251	Dichtungssatz

KRONOS

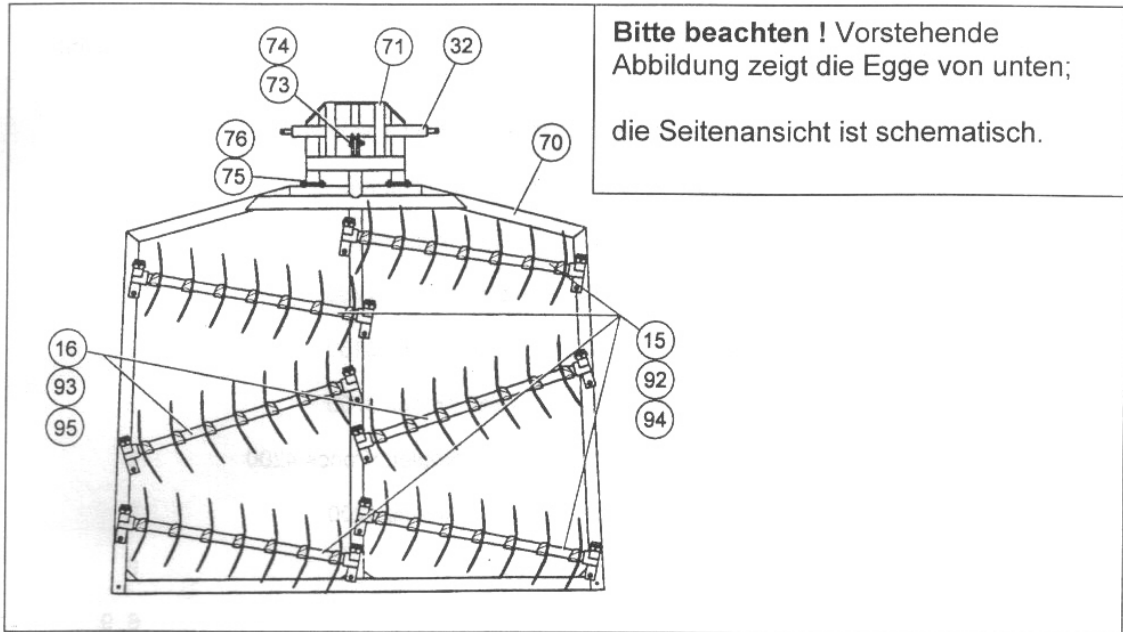
10. ERSATZTEILVERZEICHNIS



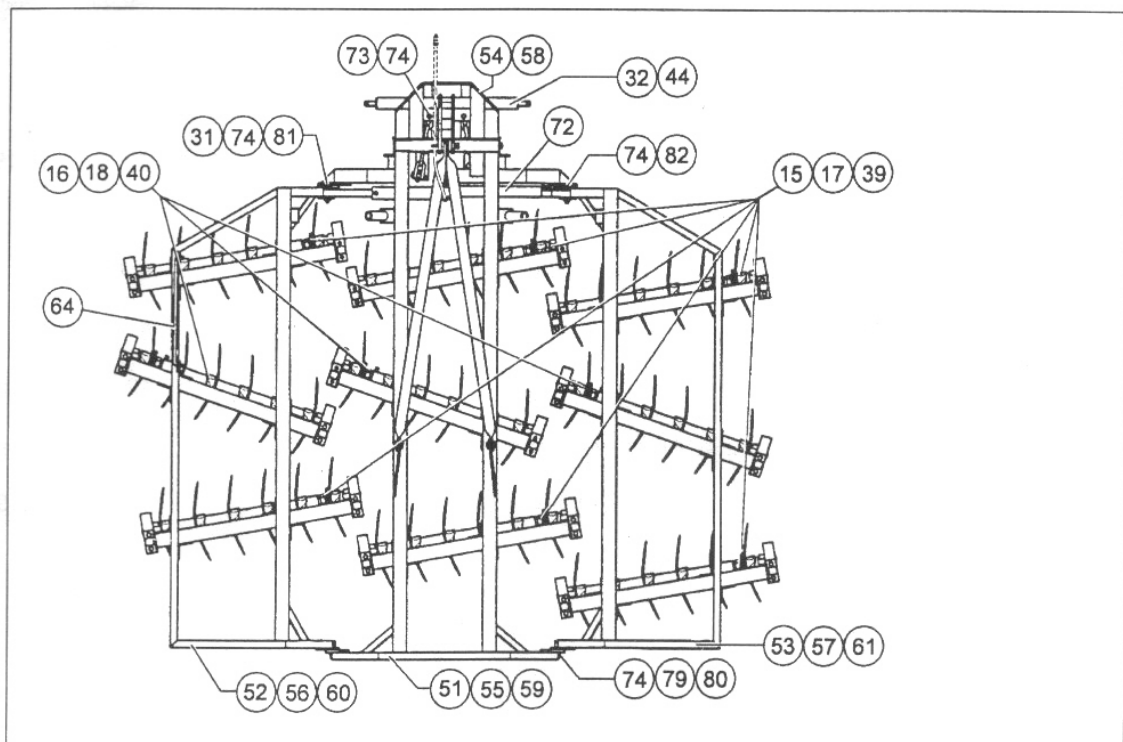
KRONOS

10. ERSATZTEILVERZEICHNIS

KRONOS SPATENROLLEGE Modell 2750 und 3150



KRONOS SPATENROLLEGE Modell 3700, 4200 und 4800





KRONOS

10. ERSATZTEILVERZEICHNIS

Ersatzteile Kugellagerausführung 2750, 3150, 3700, 4200 und 4800

Refferenz-Nr.	Ersatzteil-Nr.	Bezeichnung	Anzahl
15	0428002	vordere/hintere Messerwelle komplett Kronos 2750	4
15	0430002	vordere/hintere Messerwelle komplett Kronos 3150	4
15	0423072	vordere/hintere Messerwelle komplett Kronos 3700	6
16	0428001	mittlere Messerwelle komplett Kronos 2750	2
16	0430001	mittlere Messerwelle komplett Kronos 3150	2
16	0423071	mittlere Messerwelle komplett Kronos 3700	3
17	0426003	vordere/hintere Messerwelle komplett Kronos 4200	6
18	0426002	mittlere Messerwelle komplett Kronos 4200	3
19	0423181	Welle= 1270 mm Kronos 3700	9
20	0426101	Welle= 1470 mm Kronos 2750 4200	6, 9
21	0424012	Messer rechts (alle Modelle)	56,64,36,42,48
22	0424013	Messer links (alle Modelle)	28,32,72,84,96
23	0423052	Zwischenbuchse= 180 mm (alle Modelle)	30,36,36,45,54
24	0423077	Spannbuchse Kronos 3700, 4200, 4800	9, 9, 9
24	0423075	Spannbuchse Kronos 2750, 3150	6, 6
25	0423012	Spannmutter (alle Modelle)	12,12,18,18,18
26	0423069	Zwischenbuchse= 60 mm (alle Modelle)	6, 6, 9, 9, 9
27	0423073	Zwischenbuchse= 20 mm (alle Modelle)	6, 6, 9, 9, 9
28	0423168	Lagergehäuse komplett, rechts (alle Modelle)	6, 6, 9, 9, 9
29	0423042	Blattfeder, komplett 70 mm (alle Modelle)	12,12,18,18,18
30	0423040	Blattfeder, komplett 60 mm (alle Modelle)	12,12,18,18,18
30A	0436022B	Stützplatte s = 10 mm (alle Modelle)	12,12,18,18,18
31	0423163	Bolzen Kronos 3700, 4200, 4800	2, 2, 4

KRONOS

10. ERSATZTEILVERZEICHNIS

Referenz-Nr.	Ersatzteil-Nr.	Bezeichnung	Anzahl
32	0424065	Zugbaum Kronos 2750, 3150	1, 1
32	0423148	Zugbaum Kronos 3700, 4200	1, 1
32	0427040	Zugbaum Kronos 4800	1
33	0424066	Zugkette Kronos 2750, 3150	1, 1
33	0423164	Zugkette Kronos 3700, 4200, 4800	2, 2, 2
34	0026010	Schäkel Kronos 2750, 3150	1, 1
34	0026000	Schäkel Kronos 3700, 4200, 4800	2, 2, 2
36	0023900	Bolzen Kronos 3700, 4200, 4800	2, 2, 2
37	0423047	Dreipunkturm Kronos 3700, 4200	1, 1
38	0424050	Strebe Kronos 2750, 3150	1, 1
38	0427005	Strebe Kronos 3700, 4200, 4800	2
39	0427003	vordere/hintere Messerwelle komplett Kronos 4800	6
40	0427002	mittlere Messerwelle komplett Kronos 4800	3
41	0424068	Hebegelenk Kronos 2750, 3150	1, 1
41	0423158	Hebegelenk Kronos 3700, 4200, 4800	1, 1, 1
42	0423161	Bolzen Kronos 3700, 4200, 4800	1, 1, 1
42	0424037	Bolzen Kronos 2750, 3150	3, 3
43	0427035	Dreipunkturm Kronos 4800	1
44	0427040	Zugbaum Kronos 4800	1
45	0427101	Welle= 1670 mm Kronos 3150, 4800	6, 9
46	0018400	Schraube (alle Modelle)	6, 6, 9, 9, 9
47	0423078	Führungsscheibe (alle Modelle)	6, 6, 9, 9, 9

KRONOS

10. ERSATZTEILVERZEICHNIS

Refferenz-Nr.	Ersatzteil-Nr.	Bezeichnung	Anzahl
48	0423033	U-förmige Scheibe (alle Modelle)	6, 6, 9, 9, 9
49	0423167	Lagergehäuse komplett, links (alle Modelle)	6, 6, 9, 9, 9
50	0433078	Tellerfeder Kronos 3700, 4200, 4800	18, 18, 18
51	0423080	Mittelrahmen Kronos 3700	1
52	0423079	Seitenrahmen links Kronos 3700	1
53	0423081	Seitenrahmen rechts Kronos 3700	1
54	0423147	Anbaubock Kronos 3700	1
55	0426020A	Mittelrahmen Kronos 4200	1
56	0426008B	Seitenrahmen links Kronos 4200	1
57	0426009	Seitenrahmen rechts Kronos 4200	1
58	0426004	Anbaubock Kronos 4200	1
58	0427009	Anbaubock Kronos 4800	1
59	0427008A	Mittelrahmen Kronos 4800	1
60	0427012B	Seitenrahmen links Kronos 4800	1
61	0427011	Seitenrahmen rechts Kronos 4800	1
62	0018965	Schraube (alle Modelle)	26,26,40,40,40
63	0021000	Mutter (alle Modelle)	26,26,40,40,40
64	0423153	Transportsicherung Kronos 3700	1
64	0426006	Transportsicherung Kronos 4200	1
64	0427006A	Transportsicherung Kronos 4800	1

KRONOS

10. ERSATZTEILVERZEICHNIS

Referenz-Nr.	Ersatzteil-Nr.	Bezeichnung	Anzahl
65	0423157A	Hubzylinder Kronos 3700	1
66	0426007A	Hubzylinder Kronos 4200	1
67	0427007A	Hubzylinder Kronos 4800	1
68	0423165	Hydraulikschlauch Kronos 3700, 4200, 4800	1, 1, 1
69	0036980	Dichtungssatz Kronos 3700, 4200, 4800	1, 1, 1
70	0429008	Rahmen Kronos 2750	1
70	0424001	Rahmen Kronos 3150	1
71	0424002	Anbaubock Kronos 2750, 3150	1, 1
72	0423154	Zylinderschutz Kronos 3700, 4200, 4800	1, 1, 1
73	0019200	Schraube (alle Modelle)	1, 1, 2, 2, 2
74	0021040	Mutter (alle Modelle)	1, 1, 11,11, 9
75	0018480	Schraube (alle Modelle)	32,32,36,36,36
76	0020960	Mutter (alle Modelle)	32,32,38,38,40
77	0019220	Schraube Kronos 3700, 4200, 4800	1, 1, 1
78	0019160	Schraube Kronos 3700, 4200, 4800	4, 4, 4
79	0019260	Schraube Kronos 3700, 4200, 4800	2, 2, 4
80	0019240	Schraube Kronos 3700, 4200, 4800	2, 2, 2
81	0019280	Schraube Kronos 3700, 4200, 4800	1, 1, 1
82	0019280	Schraube Kronos 3700, 4200, 4800	1, 1, 1
83	0423014	Maulschlüssel SW 60 (alle Modelle)	1, 1, 1, 1, 1