

VARAOSALUETTELO RESERVDELSKATALOG

Kronos 3150

Kronos 3200

Kronos 3700

Kronos 4200

Kronos 4800

VARAOSIEN TILAAMINEN

Tilaus voidaan tehdä kolmella eri tavalla tehtaaltamme:

1. **KIRJEITSE** osoitteella OY WIKAR AB / Varaosamynti
FIN-68500 KRUUNUPYY
2. **PUHELIMITSE** 06 - 8232300
3. **TELEFAXILLA** 06 - 8345870

Tilauksen yhteydessä on mainittava: ♦ koneen nimi, sarjanumero ja vuosimalli
♦ osan nimi
♦ varaosanumero luettelon mukaan
♦ kappalemäärä

Elleivät nämä ole tiedossamme, voitte lähettää vaurioituneen osan näytteeksi.
KOKO TEHDAS, myös varaosamynti, on **SULJETTU LAUANTAISIN**.

BESTÄLLNING AV RESERVDELAR

Beställning från fabriken kan ske på följande sätt:

1. per **BREV** OY WIKAR AB / Reservdelsförsäljning
FIN-68500 KRONOBY
2. per **TELEFON** 06 - 8232300
3. per **TELEFAX** 06 - 8345870

Följande uppgifter bör framgå av beställningen:

- ♦ maskinens namn, serienummer och tillverkningsår
- ♦ reservdelens namn
- ♦ reservdelens nummer enligt reservdelskatalogen
- ♦ antal reservdelar

Saknar ni ovanstående uppgifter kan Ni även sända den skadade delen till fabriken för utbyte.
FABRIKEN samt reservdelsförsäljningen är **STÄNGD PÅ LÖRDAGAR**.

HOW TO ORDER SPARE PARTS

To order spare parts from the plant should be done as below:

1. by **LETTER** OY WIKAR AB / Spare part sales
FIN-68500 KRONOBY
FINLAND
2. by **TELEPHONE** +358 - 6 - 8232300
3. by **TELEFAX** +358 - 6 - 8345870

Following details should be mentioned when ordering:

- ♦ model name, serial number and year of manufacturing
- ♦ spare part name
- ♦ spare part number according to the spare part catalogue
- ♦ quantity of spareparts

If You are missing the above mentined details You can also send the defected part to the plant for exchange.
The PLANT and the spare part sales is **CLOSED ON SATURDAY**.

WIE MAN ERSATZTEILE BESTELLT

Um Ersatzteile zu bestellen, geht man wie folgt vor:

1. per **BRIEF** OY WIKAR AB / Ersatzteilverkauf
FIN-68500 KRONOBY
FINLAND
2. per **TELEFON** +358 - 6 - 8232300
3. per **TELEFAX** +358 - 6 - 8345870

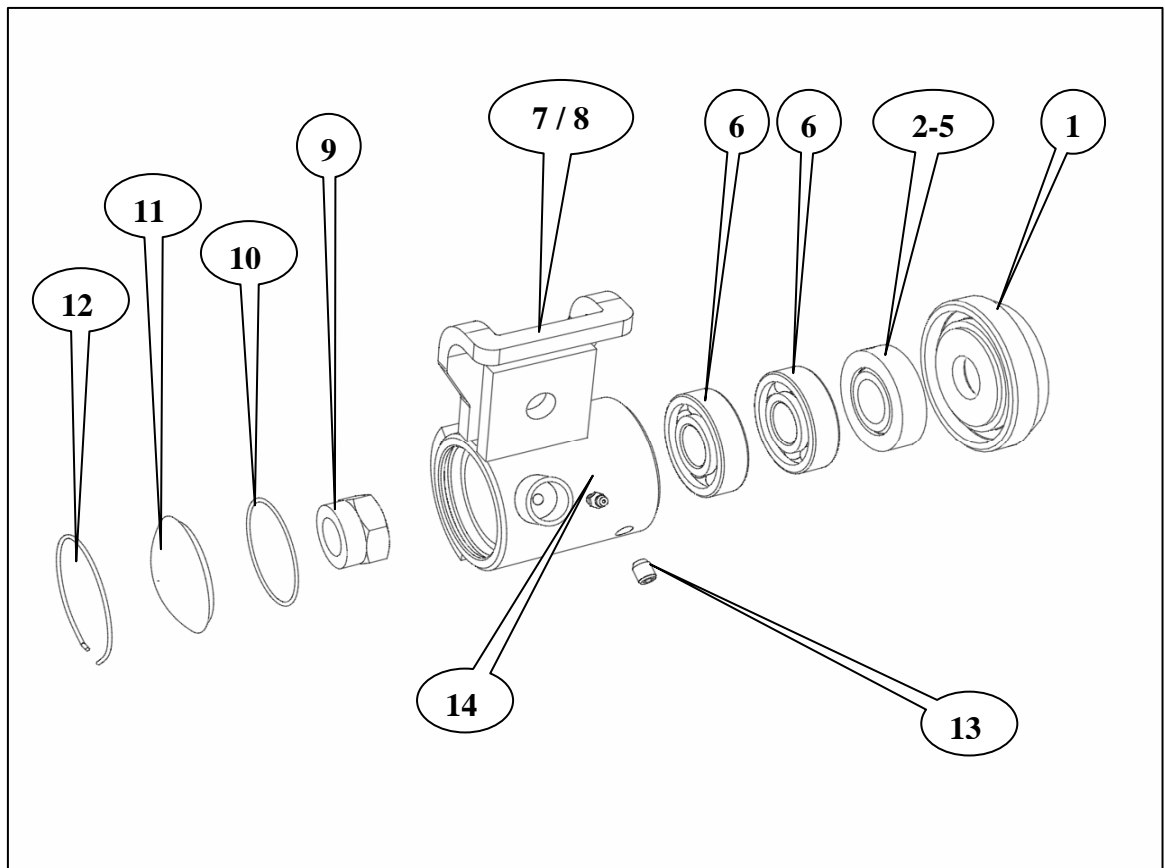
Folgende Angaben sollten in Ihrer Bestellung enthalten sein:

- ♦ Modellbezeichnung, Seriennummer und Herstellungsjahr
- ♦ Bezeichnung des Ersatzteils
- ♦ Bestellnummer des Teils entsprechende der Ersatzteilliste
- ♦ gewünschte Menge

Wenn Sie die oben genannten Einzelheiten nicht ermitteln können, senden Sie das defekte Teil zum Austausch an die Fabrik. Die Fabrik bzw. der Ersatzteilverkauf sind jeweils am **SAMSTAG GESCHLOSSEN**.

11.1 Laakeripesän osat / Delar i lagerhus

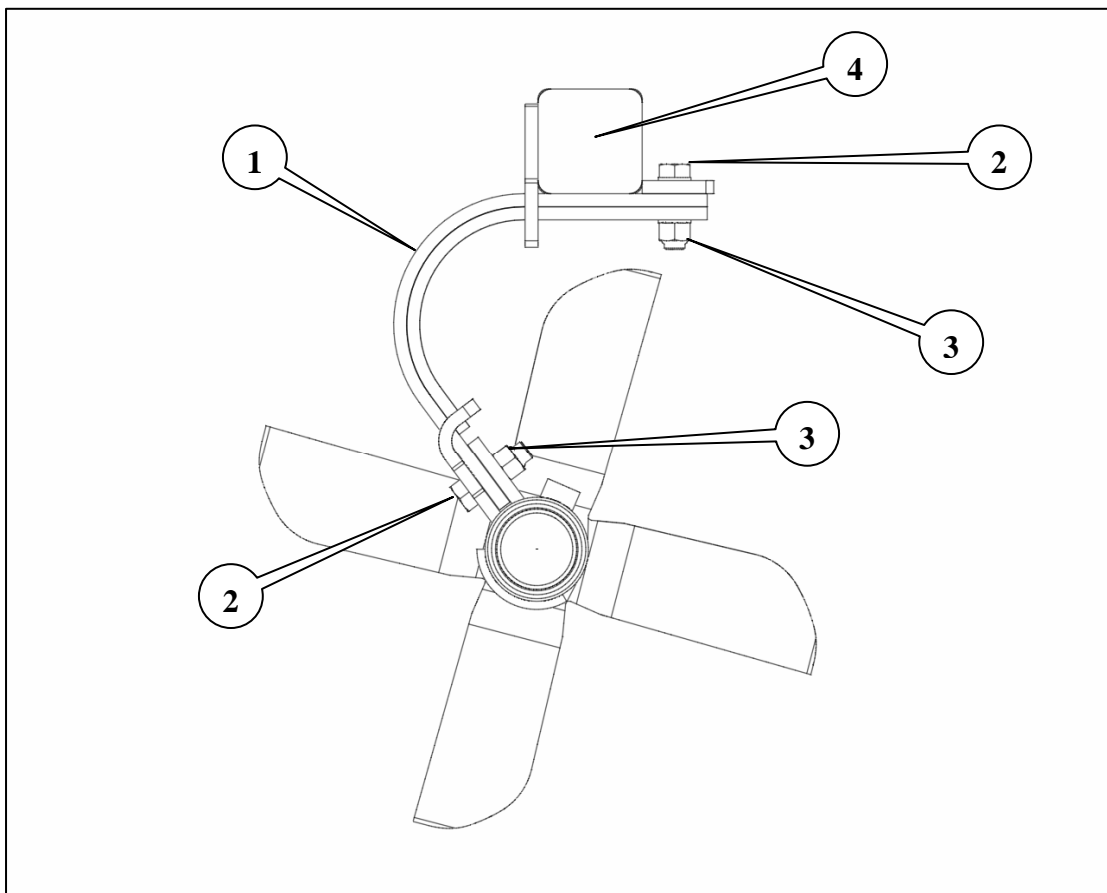
Viitenum. Ref. num.	Osanumero Delnummer	Osan nimitys Benämning
1	0423067A	Tiivisteprikka / Tätningsbricka
2	0423063	Aksiaalitiiviste ulompi / Labyrinttätning ytter
3	0423062	Aksiaalitiiviste sisempi / Labyrinttätning inner
4	0033200	Akselitiiviste / Axeltätning
5	0423064	Tiiviste täydellinen / Tätning monterad
6	0015550	Kuulalaakeri / Kullager
7	0450056V	Laakeripesä vasen / Lagerhus vänster
8	0450056H	Laakeripesä oikea / Lagerhus höger
9	0021100	Mutteri / Mutter
10	0032580	O – rengas / O – ring
11	0423068	Suoja / Lock
12	0423017	Lukkorengas / Låsring
13	0020400	Pidätinruuvi / Stopp skruv
14	0024900	Rasvanippa / Smörjnippel



Kuva/Bild 10. Laakeripesän osat / Delar i lagerhuset

11.2 Teräkselin kiinnitysosat / Fästanordning för bettrulle

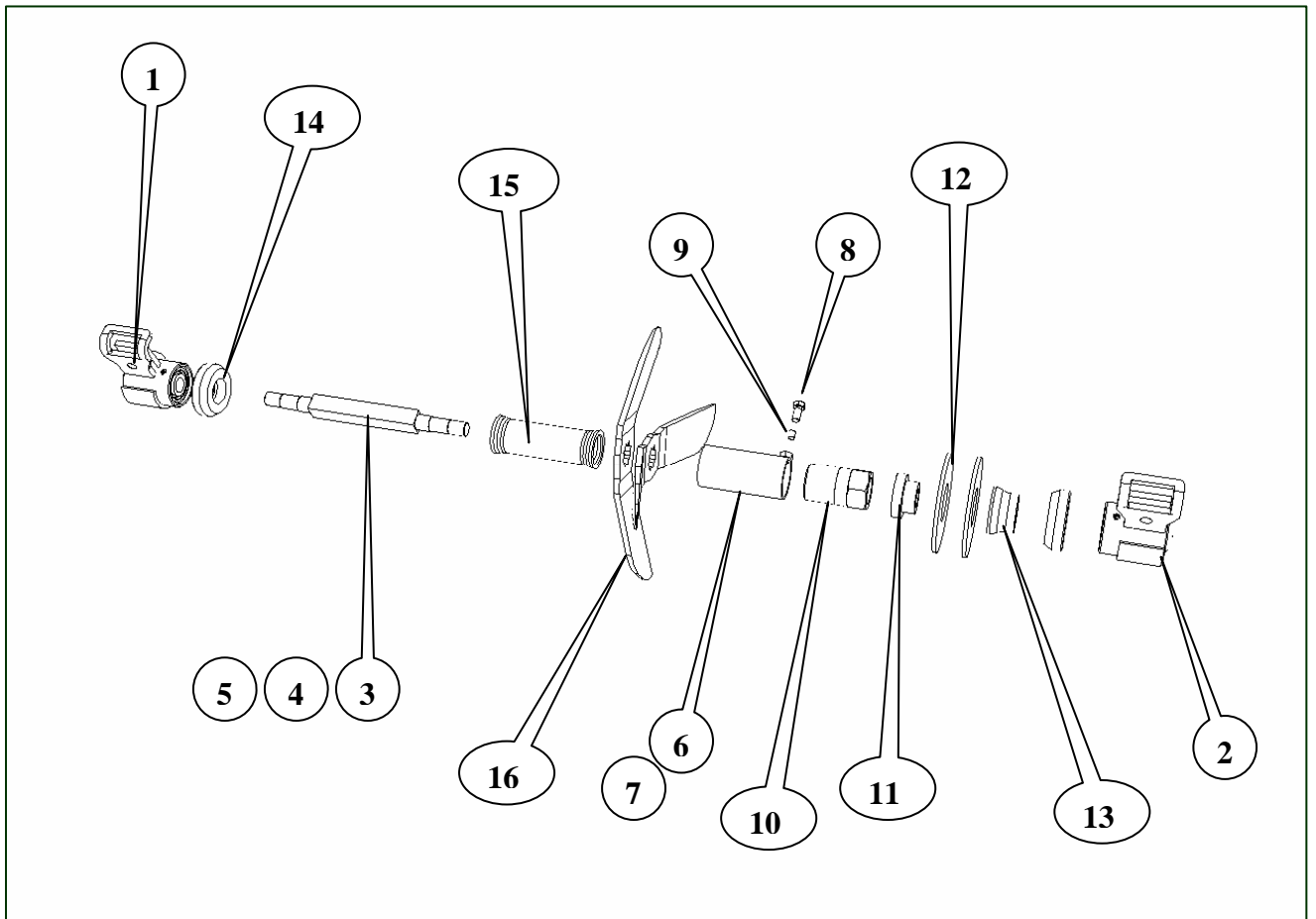
Viitenum. Ref. num.	Osanumero Delnummer	Osan nimitys Benämning
1	0423040A	2-lehtinen jousi 60 mm täydellinen Bladfjäder 60 mm, komplett
2	0018930	Kuusioruuvi M16x50 / 6-k. skruv M16x50
3	0021000	Mutteri M16 Nyloc / Mutter M16 Nyloc
4	0061055	Sisätulppa / Plastpropp



Kuva/Bild 11. Teräkselin kiinnitysosat / Fästanordning för bettrulle

11.3 Teräkselin osat / Delar i bettrulle

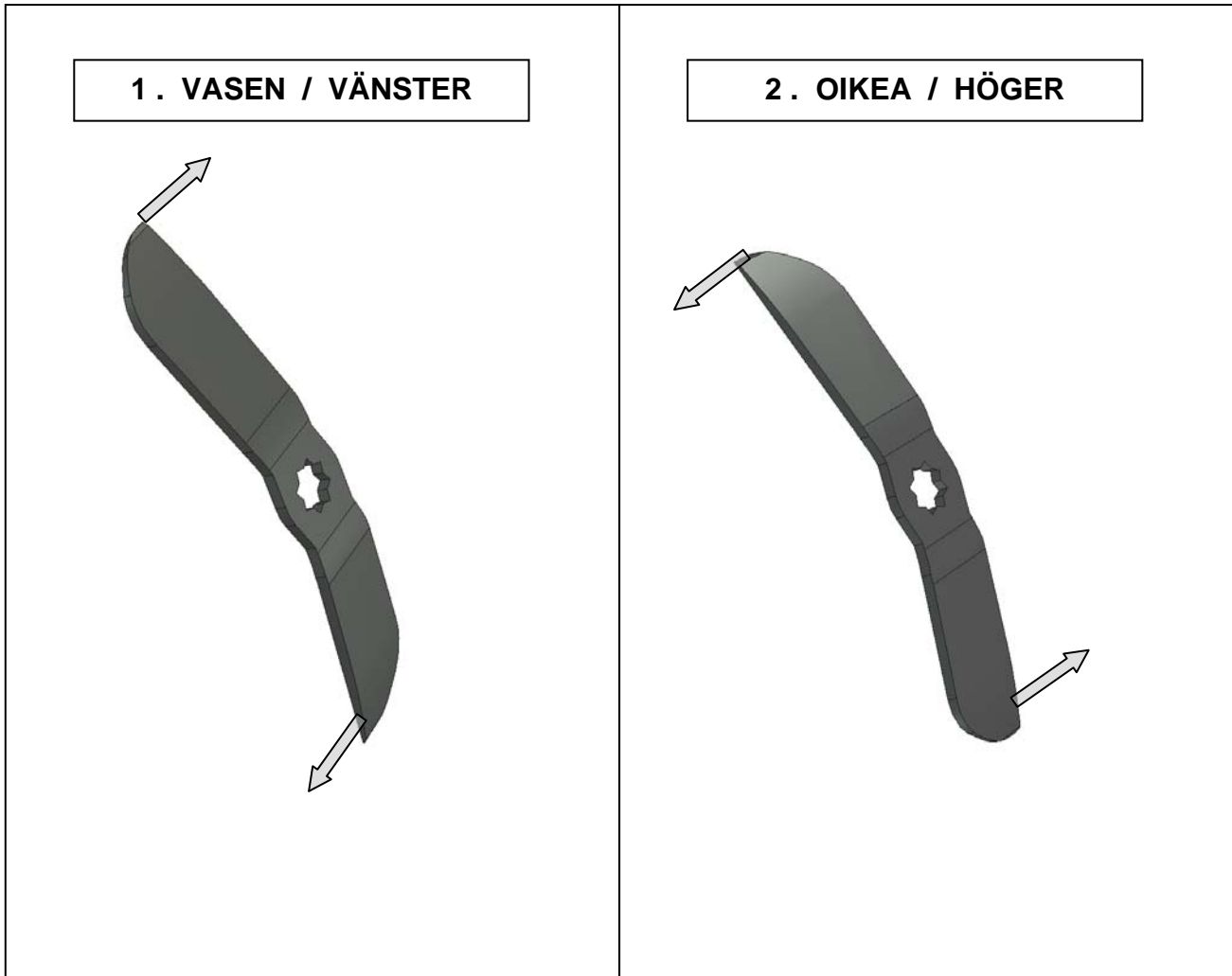
Viitenum. Ref. num.	Osanumero Delnummer	Osan nimitys Benämning
1	0450056H	Laakeripesä oikea / Lagerhus höger
2	0450056V	Laakeripesä vasen / Lagerhus vänster
3	0423181	Akseli L=1270mm / Axel L=1270 mm, Kronos 3700
4	0426101	Akseli L=1470mm / Axel L=1470mm, 4200
5	0427101	Akseli L=1670mm / Axel L=1670mm, 3150 & 4800
6	0423075	Kiristysholkki / Spännholk, Kronos 3150
7	0423077	Kiristysholkki / Spännholk, 3700, 4200 & 4800
8	0018400	Ruuvi / Skruv
9	0430003	Muovitappi / Plastpropp
10	0423012	Kiristysmutteri / Spännmutter
11	0423078	Ohjausholkki / Styrbricka
12	0433078	Lautasjousi / Tallriksfjäder 3700, 4200 & 4800
13	0423069	Väliholkki L = 60 mm / Mellanholk L = 60 mm
14	0423067A	Tiivisteprikka / Tätningsbricka
15	0423052	Väliholkki L = 180 mm / Mellanholk L = 180 mm
16		Terä: Katso kohta 10.4 / Bett: Se punkt 10.4



Kuva/Bild 12. Teräkselin osat / Delar på bettrullen

11.4 Terä, vasen & oikea / Bett, vänster & höger

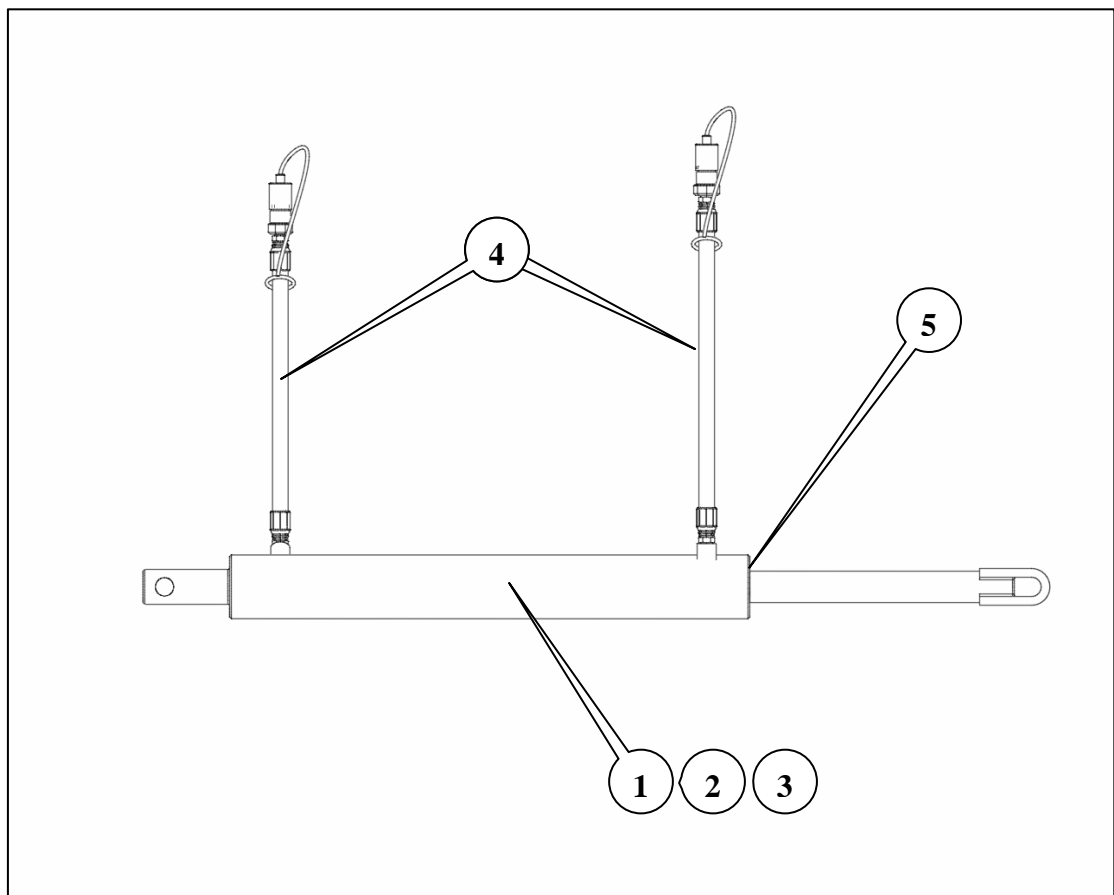
Viitenum. Ref. num.	Osanumero Delnummer	Osan nimitys Benämning
1	0424013	Terä vasen / Bett vänster
2	0424012	Terä oikea / Bett höger



Kuva/Bild 13. Terä vasen&oikea / Bett vänster&höger

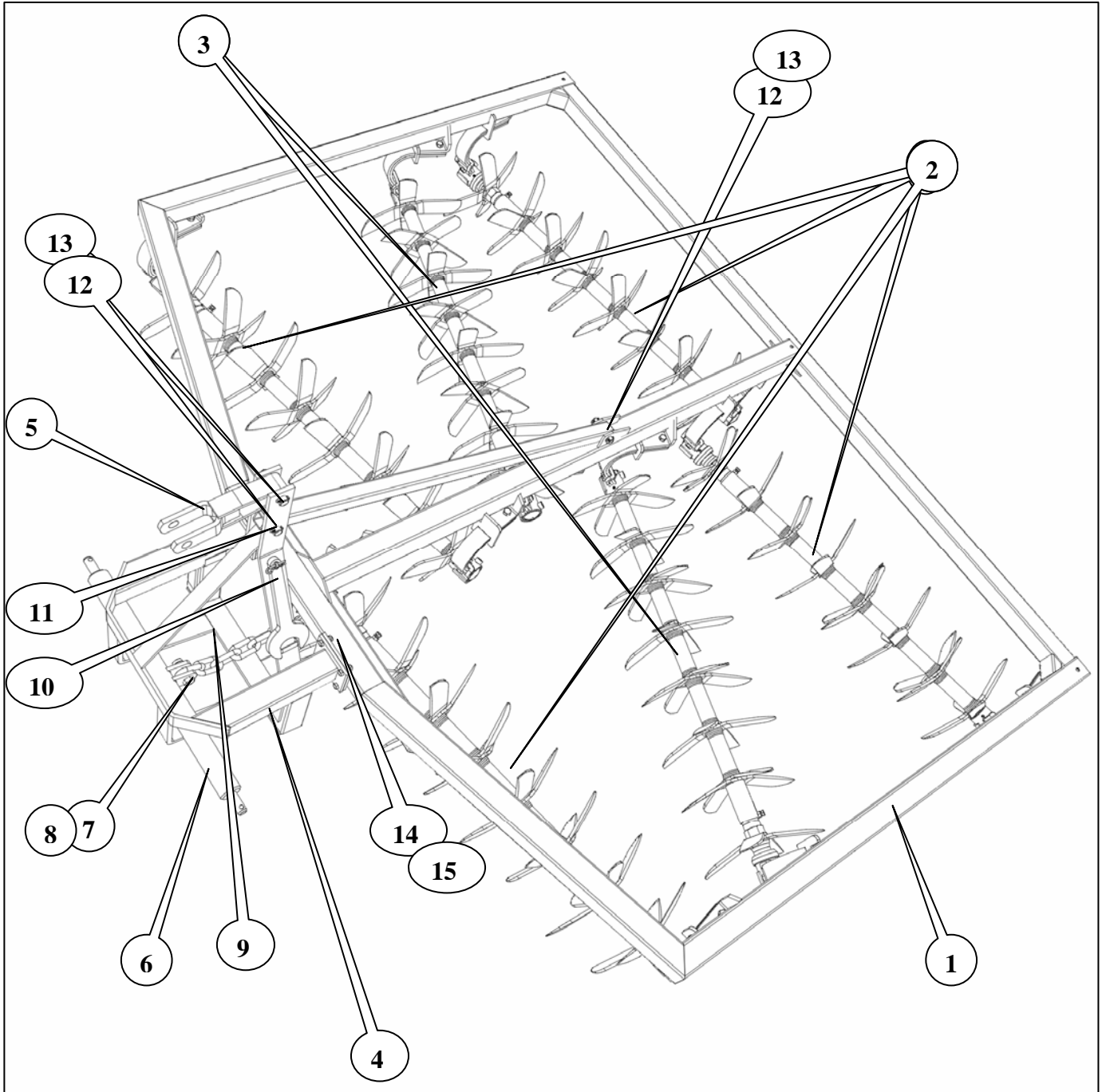
11.5 Nostosylinteri & hydrauliletkut, mallit 3700,4200 & 4800 Lyftcylinder & hydraullangar, modeller 3700,4200 & 4800

Viitenum. Ref. num.	Osanumero Delnummer	Osan nimitys Benämning
1	0423157B	Nostosylinteri 3700 / Lyftcylinder 3700
2	0426007B	Nostosylinteri 4200 / Lyftcylinder 4200
3	0427007B	Nostosylinteri 4800 / Lyftcylinder 4800
4	0423165	Hydrauliletku koottuna / Hydraulslang komplett
5	0034251	Tiivistesarja / Tätningsserie



Kuva/Bild 14. Nostosylinterin osat / Delar i lyftcylinder

11.6 Kokoonpano 3150 / 3150 Monterad

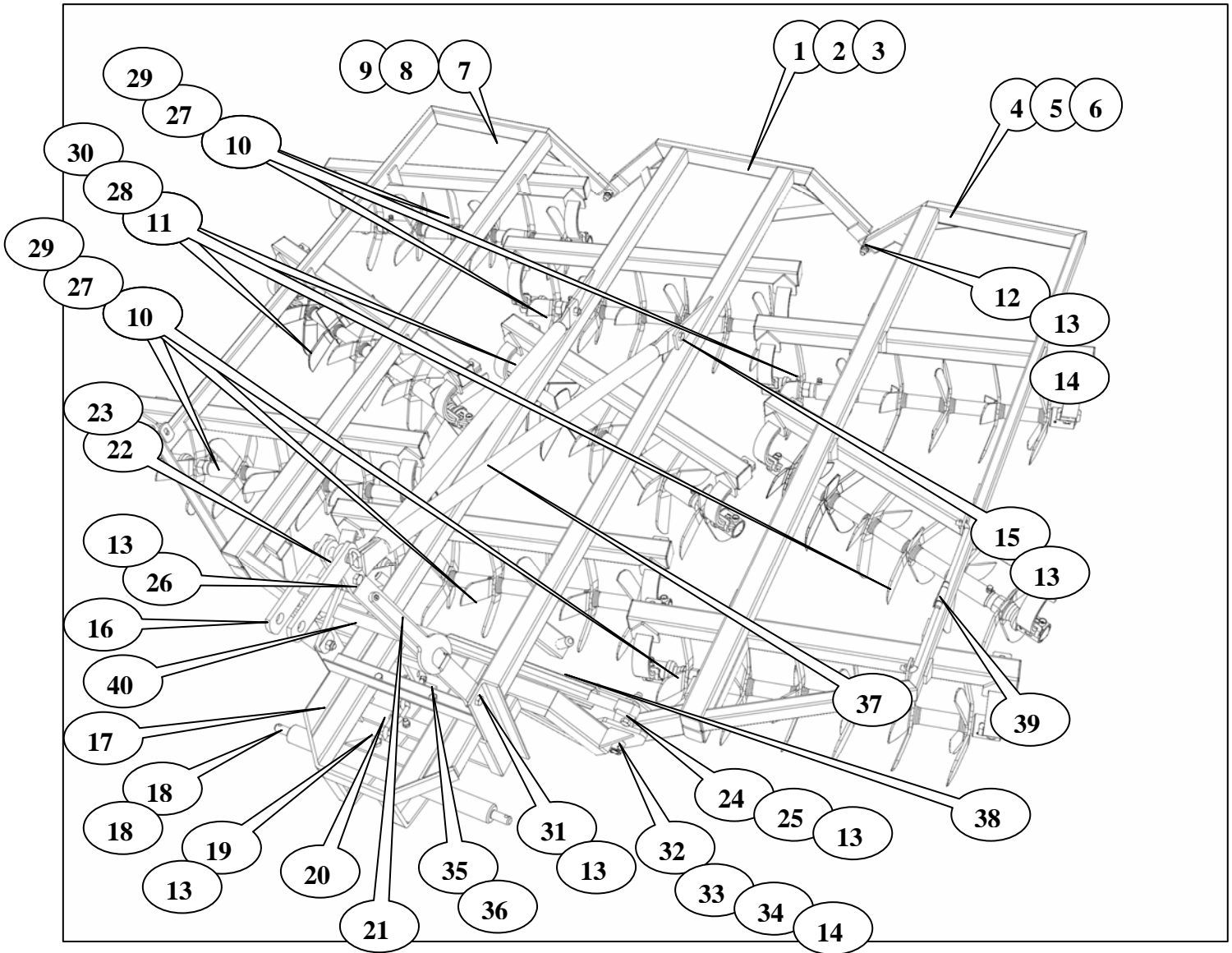


Kuva/Bild 15. Kokoonpano 3150 / 3150 Monterad

11.6 Kokoonpano 3150 / 3150 Monterad

Viitenum. Ref. num.	Osanumero Delnummer	Määrä Antal	Osan nimitys Benämning
1	0424001A	1	Runko Kronos 3150 Ram Kronos 3150
2	0430002	4	Terä-akseli oikea Bettrulle höger
3	0430003	2	Terä-akseli vasen Bettrulle vänster
4	0424002A	1	Etuosa Kronos 3150 Framdel Kronos 3150
5	0424068	1	Nostolenkki Kronos 3150 Lyftlänk Kronos 3150
6	0424065	1	Vetopuomi Kronos 3150 Dragbom Kronos 3150
7	0019200	1	Kuusioruuvi M20x70 8.8 6-k.skruv M20x70 8.8
8	0021040	1	Nyloc mutteri M20 Nyloc mutter M20
9	0424066	1	Vetopuomin ketju Dragkätting
10	0423014	1	Kiintoavain AV 60 Axelmutter-nyckel NA 60
11	0023710	1	Hiusneulasokka 4x76 Hårnålsprint 4x76
12	0424037	3	Tappi Tapp
13	0023180	3	Saksisokka 8x50 Saxsprint 8x50
14	0018480	8	Kuusioruuvi M12x35 6-k.skruv M12x35
15	0020960	8	Nyloc mutteri M12 Nyloc mutter M12

11.7 Kokoonpano 3700, 4200 & 4800 / Monterad



Kuva/Bild 16. Kokoonpano 3700, 4200 & 4800 / Monterad

11.7 Kokoonpano 3700, 4200 & 4800 / Monterad

Viitenum. Ref. num.	Osanumero Delnummer	Määrä Antal	Osan nimitys Benämning
1	0423080A	1	Keskirunko Kronos 3700 Mittram Kronos 3700
2	0426020A	1	Keskirunko Kronos 4200 Mittram Kronos 4200
3	0427008A	1	Keskirunko Kronos 4800 Mittram Kronos 4800
4	0423079A	1	Sivurunko vasen 3700 Sidoram vänster 3700
5	0426008B	1	Sivurunko vasen 4200 Sidoram vänster 4200
6	0427012B	1	Sivurunko vasen 4800 Sidoram vänster 4800
7	0423081A	1	Sivurunko oikea 3700 Sidoram höger 3700
8	0426009A	1	Sivurunko oikea 4200 Sidoram höger 4200
9	0427011A	1	Sivurunko oikea 4800 Sidoram höger 4800
10	0423072	6	Terä-akseli oikea 3700 Bettrulle höger 3700
11	0423071	3	Terä-akseli vasen 3700 Bettrulle vänster 3700
12	0019240	2	Kuusioruuvi M20x90 8.8 6-k.skruv M20x90 8.8
13	0023900	11	Nyloc mutteri M20 Nyloc mutteri M20
14	0024900	4	Rasvanippa R 1/8" suora Smörjnippel R 1/8" rak
15	0019160	4	Kuusioruuvi M20x50 8.8 6-k.skruv M20x50 8.8
16	0423158	1	Nostolenkki hitsattu Lyftlänk svetsad
17	0423147	1	Etuosa hitsattu Framdel svetsad
18	0423148	1	Vetopuomi Kronos 3700 & 4200 Dragbom Kronos 3700 & 4200
18	0427040	1	Vetopuomi Kronos 4800 Dragbom Kronos 4800
19	0019200	2	Kuusioruuvi M20x70 8.8 6-k.skruv M20x70 8.8
20	0423167	2	Vetokettinki Drag kätting

Viitenum. Ref. num.	Osanumero Delnummer	Määrä Antal	Osan nimitys Benämning
21	0423014	1	Kiintoavain AV 60 Axelmutter-nyckel NA 60
22	0423161	1	Tappi hitsattu Tapp svetsad
23	0023900	2	Rengassokka Ø12 Ringsprint Ø12
24	0019280	2	Kuusioruuvi M20x110 8.8 6-k.skruv M20x110 8.8
25	0021780	2	Aluslaatta Bricka
26	0019220	1	Kuusioruuvi M20x80 8.8 6-k.skruv M20x80 8.8
27	0426003	6	Terä-akseli oikea 4200 Bettrulle höger 4200
28	0426002	3	Terä-akseli vasen 4200 Bettrulle vänster 4200
29	0427003	6	Terä-akseli oikea 4800 Bettrulle höger 4800
30	0427002	3	Terä-akseli vasen 4800 Bettrulle vänster 4800
31	0019160	4	Kuusioruuvi M20x50 8.8 6-k.skruv M20x50 8.8
32	0423163	2	Niveltappi Ledtapp
33	0018580	2	Kuusioruuvi M12x60 8.8 6-k.skruv M12x60 8.8
34	0020960	2	Nyloc mutteri M12 Nyloc mutter M12
35	0018930	4	Kuusioruuvi M16x50 8.8 6-k.skruv M16x50 8.8
36	0021000	4	Nyloc mutteri M16 Nyloc mutter M16
37	0427005	2	Nostotuki Lyftstag
38	0423154	1	Sylinterin suojus Cylinderskydd
39	0423153	1	Kuljetushaka 3700 Transportstag 4800
39	0426006	1	Kuljetushaka 4200 Transportstag 4800
39	0427006	1	Kuljetushaka 4800 Transportstag 4800
40	0423047	1	Nostokolmio 3700 & 4200 Lyfttriangel 3700 & 4200
40	0427035	1	Nostokolmio 4800 Lyfttriangel 4800