



DK 300 C  
Sonder: Durchtrieb mit Huckepack

## DRILLKOMBI

Drillkombination



Am Ende zählt das Ergebnis.  
Am Anfang KNOCHE.

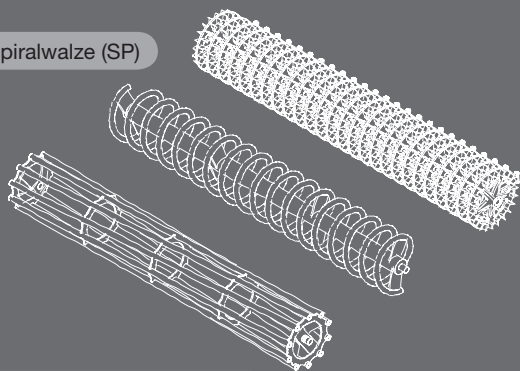
Die DRILLKOMBI, eine einfache Lösung zur passiven Saatbereitung in einem Arbeitsgang.

## Arbeitselement

- Verstellbare Planierschiene aus 200er UNP Profil mit integrierten 4kt. Zinken.
- Zweireihiges Zinkenfeld zwangsparallelgeführt, stufenlos über eine Spindel einstellbar.
- Nachläuferwalze wählbar.
- Hydraulischer Hubbock mit Anbauteilen ist für die Drillmaschine standard.
- Optionen: Zapfwelldurchtrieb, Beleuchtung, Schleppzinken

Crosskillwalze in GG (C) und in GGG (CK)

Spiralwalze (SP)



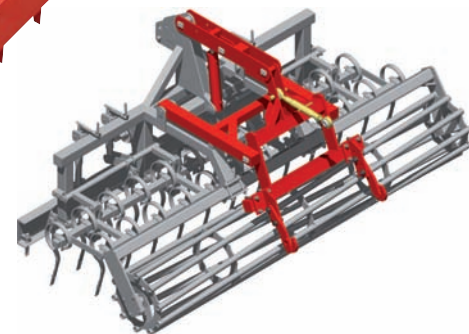
Rohrpackerwalze Ø 480 (RP)

Drillkombizinken (DK)

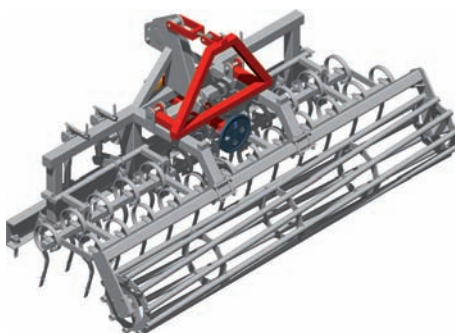
Schleppzinken (SZ)

400

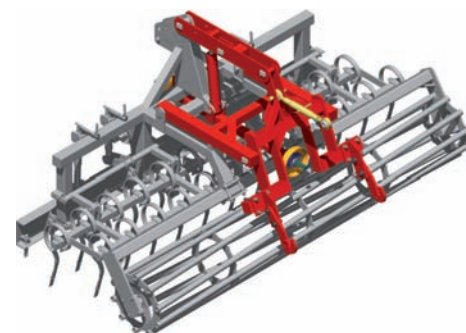
410



Standard



Aufbaudreieck mit Durchtrieb



Durchtrieb mit Huckepack

**KNOCHE MASCHINENBAU GmbH**  
 Rotehre 23 · D-31542 Bad Nenndorf  
 Tel. +49 57 23/94 76-70 · Fax 94 76 86  
 E-Mail info@knoche-maschinenbau.de

Typ	Zinken Planierb. [ Stk ]	Zinken Eggenfeld [ Stk ]	mögliche Walzentypen	Arbeitsbreite [ cm ]	Transportbreite [ cm ]	Kraftbedarf [ kW ]	Gewicht [ kg ]
DK 250	10	20	C, CK, RP oder SP	250	250	48	660 - 890
DK 300	12	24	C, CK, RP oder SP	300	300	56	800 - 1.100
DK 400	16	32	C, CK, RP oder SP	400	400	75	1.020 - 1.450